

Federbelastetes oder domgesteuertes Überströmventil

für mittlere und hohe Durchsätze

Serie DV6

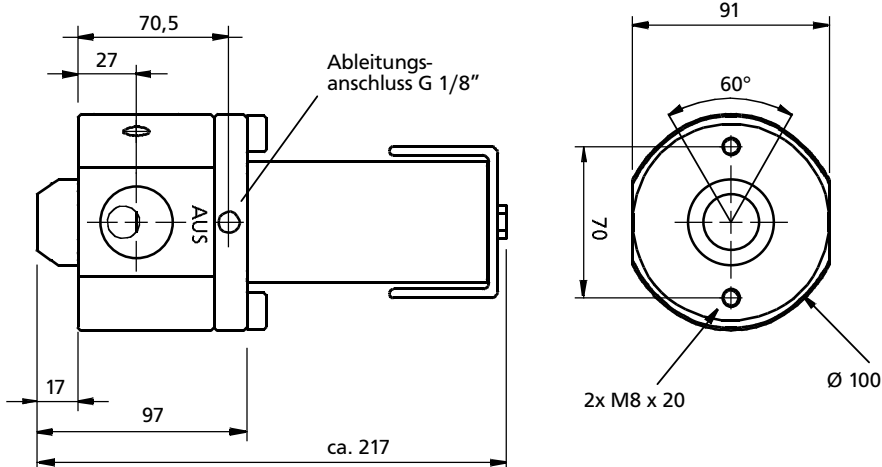
Anschlüsse: G 1"
Regeldrücke bis 100 bar

Optionen:

Manometeranschlüsse
Gasdicht gekapseltes Federgehäuse
Abdeckung Justierschraube
Handrad
Kegel druckentlastet

Dokumentation:

Zeugnis EN 10204-2.2 standard
3.1 B auf Anfrage



- **Federbelastet**
- **Kolbengesteuert:** Regelbereich max. 40 bar
- **Membrangesteuert:** Regelbereich max. 40 bar
- **Domgesteuert:** Regelbereich max. 100 bar
- **Werkstoff:** Messing, Edelstahl (medienberührt)
- **Elastomere:** NBR, Viton, EPDM, PTFE (außer Kolbensteuerung)
- **Sitzdichtung:** NBR, Viton, EPDM, PTFE
- **Sitz-Ø:** 16 mm
- **Befestigung:** 2 Befestigungsbohrungen im Gehäuse
- **Betriebstemperatur:** -10°C...+70°C
- **Medium:** Gase oder Flüssigkeiten (materialgeeignet)
- **Gewicht:** ca. 4 kg

Was wir wissen sollten

Nachdruck _____ konstant/schwankend

gewünschter Regelbereich: _____ Temperatur: _____

Medium : _____ Durchsatz: _____

Anwendung: _____

Hinweis: Wir empfehlen, ein Filter mit Filtrierung ca. 25µ dem Regler vorzuschalten

DRUKON
Druck-Kontrolltechnik GmbH
Hauptstraße 29
02794 Spitzkunnersdorf

Tel. 035842/2 76 30
Fax 035842/2 76 31

e-mail: info@drukun.de
www.drukun.de