

Kompaktes, federbelastetes Überströmventil

für kleine und mittlere Durchsätze. Vielseitig einsetzbar
(Differenzdruck-Überströmventil; fremdgesteuert)

Optionen:

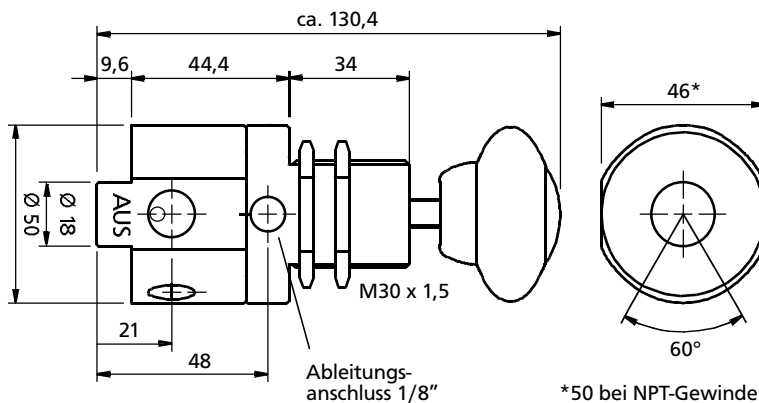
Manometeranschlüsse
Gasdicht gekapseltes Federgehäuse
(kein Handrad möglich)
Abdeckung Justierschraube
Handrad
Sonderausführungen z.B. in
POM30GF oder PVDF

Dokumentation:

Zeugnis EN 10204-2.2 standard
3.1 B auf Anfrage

Serie DV3

Anschlüsse: 1/4"
Regeldrücke bis 120 bar



- **Federbelastet**
- **Kolbengesteuert:** Regelbereich max. 120 bar
- **Membrangesteuert:** Regelbereich max. 12 bar
- **Werkstoff:** Messing, Edelstahl (medienberührt)
- **Elastomere:** NBR, Viton, EPDM, PTFE (außer Kolbensteuerung)
- **Ventilsitz:** PTFE, TFM, Kel-F, Peek, Torlon
- **Sitz-Ø:** 2,5mm / 3,5 mm
- **Befestigung:** Schalttafelmontage
- **Betriebstemperatur:** -10°C...+70°C
- **Medium:** Gase oder Flüssigkeiten (materialgeeignet)
- **Gewicht:** ca. 0,5 kg
- **Gewinde:** G-Innengewinde
NPT Innengewinde

Was wir wissen sollten

Nachdruck _____ konstant/schwankend

gewünschter Regelbereich: _____ Temperatur: _____

Medium : _____ Durchsatz: _____

Anwendung: _____

Hinweis: Wir empfehlen, ein Filter mit Filtrierung
ca. 25µ dem Regler vorzuschalten

DRUKON
Druck-Kontrolltechnik GmbH
Hauptstraße 29
02794 Spitzkunnersdorf

Tel. 035842/2 76 30
Fax 035842/2 76 31

e-mail: info@drukón.de
www.drukón.de