

Sonderventile

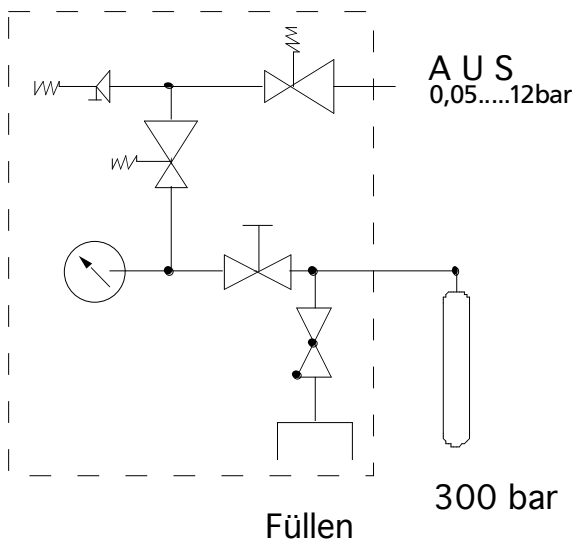
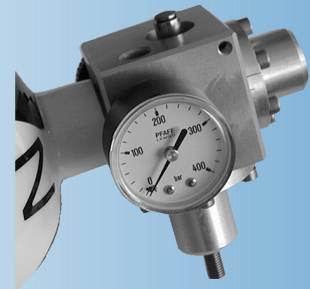
z.B. kompakte Druckversorgungseinheit

DS1

Anschlüsse: M18x1,5
Vordrücke bis 300bar
Regeldrücke 0,05.....12 bar

Optionen:
Zubehör für Füllventil

Dokumentation:
Zeugnis EN 10204-2.2 standard
3.1 B auf Anfrage



- **2-stufige Druckreduzierung**
30 mbar Ausgangsdruckschwankur bei $\Delta 290$ bar Vordruck
- **Absperrventil** integriert
- **Füllventil** integriert
- **Überdrucksicherung** nach 1. Stufe
- **Werkstoff:** gem. Spezifikation
- **Elastomere:** gem. Spezifikation
- **Ventilsitz:** PTFE, TFM, Kel-F, Peek, Torlon
- **Sitz- ϕ :** 3,5 mm
- **Befestigung:** Gewinde im Behäuse
- **Betriebstemperatur:** $-10^{\circ}\text{C} \dots +70^{\circ}\text{C}$
- **Medium:** Gase oder Flüssigkeiten (materialgeeignet)
- **Gewicht:** je nach Material

Was wir wissen sollten

Vordruck _____ konstant/schwankend

gewünschter Regelbereich: _____ Temperatur: _____

Medium : _____ Durchsatz: _____

Anwendung: _____

Hinweis: Wir empfehlen, ein Filter mit Filtrierung
ca. 25μ dem Regler vorzuschalten

DRUKON
Druck-Kontrolltechnik GmbH
Hauptstraße 29
02794 Spitzkunnersdorf

Tel. 035842/2 76 30
Fax 035842/2 76 31

e-mail: info@drukun.de
www.drukun.de