

Federbelastetes Überströmventil

für mittlere Durchsätze

Serie DHV5

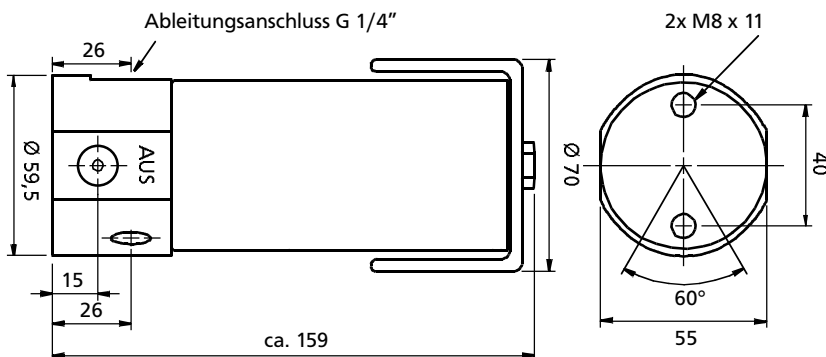
Anschlüsse: G 1/4"
Regeldrücke bis 500 bar

Optionen:

Manometeranschlüsse
Gasdicht gekapseltes
Federgehäuse
Abdeckung Justierschraube
Handrad

Dokumentation:

Zeugnis EN 10204-2.2 standard
3.1 B auf Wunsch



- **Federbelastet**
- **Kolbengesteuert:** Regelbereich max. 500 bar
- **Membrangesteuert:** auf Anfrage
- **Werkstoff:** Kupfernickelaluminium-bronze (2.0966) Innenteile Ms oder Edelstahl
- **Elastomere:** NBR, Viton, EPDM,
- **Ventilsitz:** PTFE, TFM, Kel-F, Peek, Torlon
- **Sitz- \varnothing :** 2,5mm / 3,5 mm
- **Befestigung:** Gewindebohrungen im Gehäuse
- **Betriebstemperatur:** -10°C...+70°C
- **Medium:** Gase oder Flüssigkeiten (materialgeeignet)
- **Gewicht:** ca. 2 kg

Was wir wissen sollten

Vordruck _____ konstant/schwankend
gewünschter Regelbereich: _____ Temperatur: _____
Medium : _____ Durchsatz: _____
Anwendung: _____

Hinweis: Wir empfehlen, ein Filter mit Filtrierung ca. 25 μ dem Regler vorzuschalten

DRUKON
Druck-Kontrolltechnik GmbH
Hauptstraße 29
02794 Spitzkunnersdorf

Tel. 035842/2 76 30
Fax 035842/2 76 31

e-mail: info@drukun.de
www.drukun.de