

## Kompakter Hochdruck - Druckminderer

für mittlere Durchsätze

## Serie DH5

Anschlüsse: G 1/4"

Vordrücke bis 700 bar

Regeldrücke bis 500 bar

Optionen:

Manometeranschlüsse

Rückentlüftung standard

Gasdichter Federraum

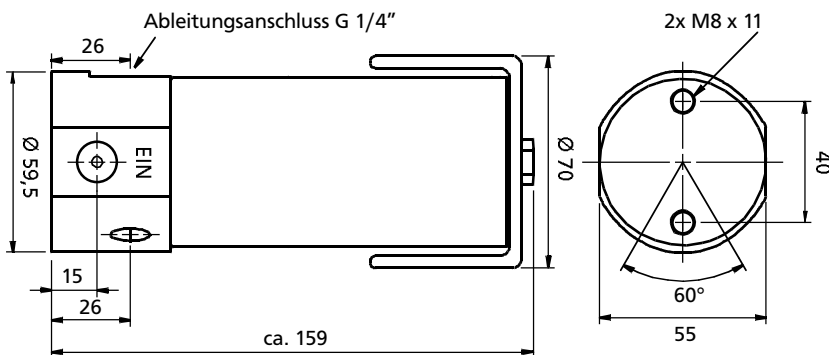
Abdeckung Justierschraube

Handrad

Dokumentation:

Zeugnis EN 10204-2.2 standard

3.1 B auf Wunsch



- **Federbelastet**
- **Kolbengesteuert:** Regelbereich max. 500 bar
- **Membrangesteuert:** auf Anfrage
- **Werkstoff:** Kupfernickelaluminium-bronze (2.0966) Innenteile Ms oder Edelstahl
- **Elastomere:** NBR, Viton, EPDM,
- **Ventilsitz:** Kel-F, Peek, Torlon
- **Sitz-ø:** 2,5 mm
- **Befestigung:** Gewindebohrung im Gehäuse
- **Betriebstemperatur:** -10°C...+70°C
- **Medium:** Gase oder Flüssigkeiten (materialgeeignet)
- **Gewicht:** ca. 2 kg

### Was wir wissen sollten

Vordruck \_\_\_\_\_ konstant/schwankend

gewünschter Regelbereich: \_\_\_\_\_ Temperatur: \_\_\_\_\_

Medium : \_\_\_\_\_ Durchsatz: \_\_\_\_\_

Anwendung: \_\_\_\_\_

**Hinweis:** Wir empfehlen, ein Filter mit Filtrierung ca. 25µ dem Regler vorzuschalten

DRUKON  
Druck-Kontrolltechnik GmbH  
Hauptstraße 29  
02794 Spitzkunnersdorf

Tel. 035842/2 76 30  
Fax 035842/2 76 31

e-mail: info@drukon.de  
www.drukon.de