

## Kompakter Druckminderer

für mittlere und hohe Durchsätze

## Serie D8

Anschlüsse: G 3/4"

Vordrücke bis 350 bar

Regeldrücke bis 320 bar

### Optionen:

Manometeranschlüsse

Rückentlüftung standard

Gasdichter Federraum

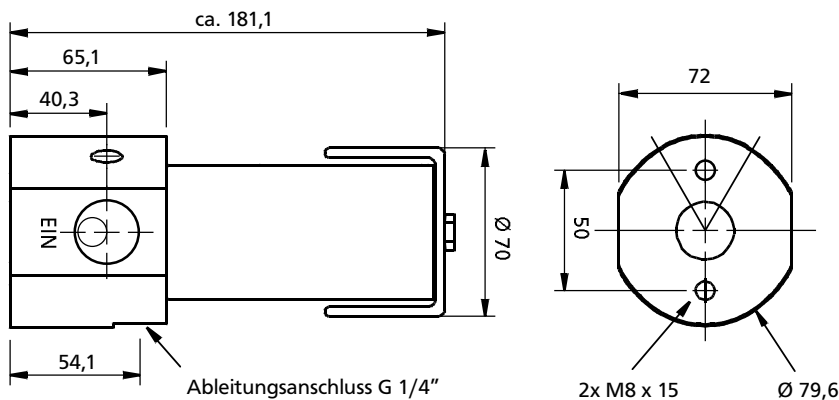
Abdeckung Justierschraube

Handrad

### Dokumentation:

Zeugnis EN 10204-2.2 standard

3.1 B auf Wunsch



- **Federbelastet**
- **Kolbengesteuert:** Regelbereich max. 320 bar
- **Membrangesteuert:** auf Anfrage
- **Werkstoff:** 1.4404
- **Elastomere:** NBR, Viton, EPDM,
- **Ventilsitz:** TFM bei Sitz-Ø 12,5 (Regelbereich max. 240 bar) Kel-F, Peek oder Torlon bei Sitz-Ø 7,5 mm
- **Sitz-Ø:** 7,5 mm, druckentlastet  
12,5 mm, druckentlastet
- **Befestigung:** Gewindebohrung im Gehäuse
- **Betriebstemperatur:** -10°C...+70°C
- **Medium:** Gase oder Flüssigkeiten (materialgeeignet)
- **Gewicht:** ca. 3,5 kg

### Was wir wissen sollten

Vordruck \_\_\_\_\_ konstant/schwankend

gewünschter Regelbereich: \_\_\_\_\_ Temperatur: \_\_\_\_\_

Medium : \_\_\_\_\_ Durchsatz: \_\_\_\_\_

Anwendung: \_\_\_\_\_

**Hinweis:** Wir empfehlen, ein Filter mit Filtrierung ca. 25µ dem Regler vorzuschalten

DRUKON  
Druck-Kontrolltechnik GmbH  
Hauptstraße 29  
02794 Spitzkunnersdorf

Tel. 035842/2 76 30  
Fax 035842/2 76 31

e-mail: info@drukun.de  
www.drukun.de