

Federbelasteter oder domdruck-gesteuerter Druckminderer

für mittlere und hohe Durchsätze

Serie D6

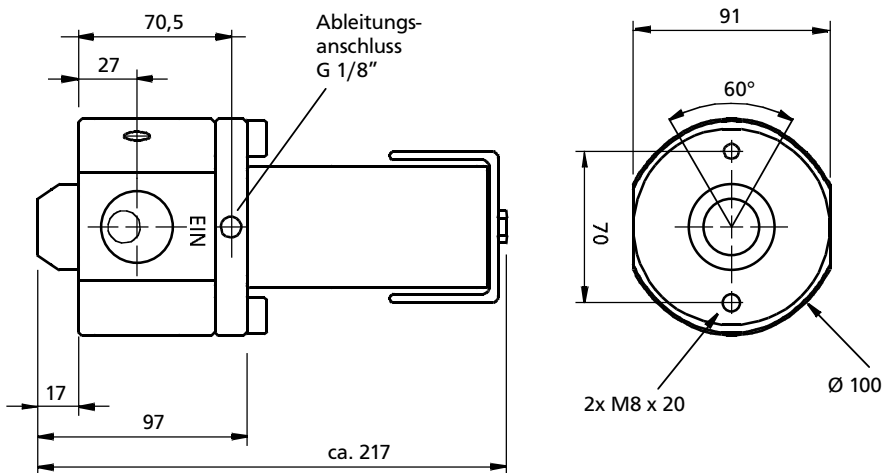
Anschlüsse: G 1"
Vordrücke bis 250 bar
Regeldrücke bis 100 bar

Optionen:

Manometeranschlüsse
Gasdichter Federraum
Abdeckung Justierschraube
Handrad
Version mit Regelbereich ab 0,05 bar

Dokumentation:

Zeugnis EN 10204-2.2 standard
3.1 B auf Wunsch



- **Federbelastet**
- **Kolbengesteuert:** Regelbereich max. 60 bar
- **Membrangesteuert:** Regelbereiche max. 45 bar
- **Domgesteuert:** Regelbereiche max. 100 bar
- **Werkstoff:** Messing oder 1.4404
- **Elastomere:** NBR, Viton, EPDM; auf Wunsch PTFE unterlegt
- **Elastomere Ventilsitz:** NBR, Viton, EPDM, PTFE
- **Sitz-Ø:** 16 mm, druckentlastet
7,5 mm, druckentlastet
9 mm, druckentlastet
- **Befestigung:** Gewindebohrung im Gehäuse
- **Betriebstemperatur:** -15°C...+70°C
- **Medium:** Gase oder Flüssigkeiten (materialgeeignet)
- **Gewicht:** ca. 3,5 kg

Was wir wissen sollten

Vordruck _____ konstant/schwankend
gewünschter Regelbereich: _____ Temperatur: _____
Medium : _____ Durchsatz: _____
Anwendung: _____

Hinweis: Wir empfehlen, ein Filter mit Filtrierung ca. 25µ dem Regler vorzuschalten

DRUKON
Druck-Kontrolltechnik GmbH
Hauptstraße 29
02794 Spitzkunnersdorf

Tel. 035842/2 76 30
Fax 035842/2 76 31

e-mail: info@drukón.de
www.drukón.de