

## Dom-Druckminderer

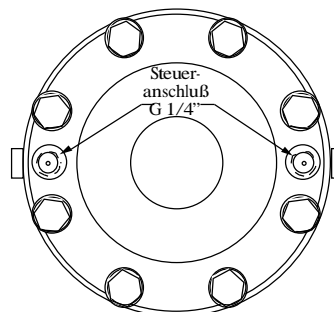
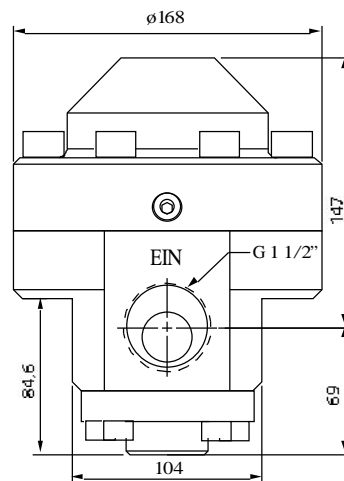
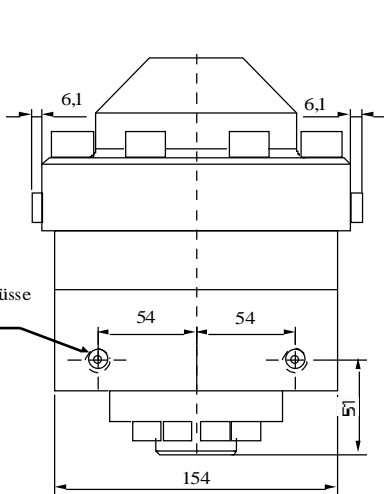
für hohe Durchsätze

Optionen:  
Manometeranschlüsse

Dokumentation:  
Zeugnis EN 10204-3.1B

## Serie D11D

Anschlüsse: G 1 1/2"  
Vordrücke bis 320 bar  
Regeldrücke bis 130 bar  
220 bar auf Anfrage



- Steuerdruckübersetzung 1:1
- Steuerdruck intern / extern
- Membrangesteuert
- Werkstoff: Edelstahl
- Elastomere: NBR, Viton, EPDM;
- Einsatz Ventilkegel: Kel-F
- Sitz- $\phi$ : 24,9mm druckentlastet  
andere a. Anfrage
- Betriebstemperatur: -10°C...+70°C
- Medium: Gase oder Flüssigkeiten  
(materialgeeignet)
- Gewicht: ca. 19 kg

### Was wir wissen sollten

Vordruck \_\_\_\_\_ konstant/schwankend

gewünschter Regelbereich: \_\_\_\_\_ Temperatur: \_\_\_\_\_

Medium : \_\_\_\_\_ Durchsatz: \_\_\_\_\_

Anwendung: \_\_\_\_\_

Hinweis: Wir empfehlen, ein Filter mit Filtrierung  
ca. 25 $\mu$  dem Regler vorzuschalten

DRUKON  
Druck-Kontrolltechnik GmbH  
Hauptstraße 29  
02794 Spitzkunnersdorf

Tel. 035842/2 76 30  
Fax 035842/2 76 31

e-mail: info@drukone.de  
www.drukone.de